



HAVUZ KAPAMA MOTORLARI VE KONTROL ÜNİTELERİ

Becker'in motor sistemleri, kontrol üniteleri ve aksesuarları için genel kataloğu.

QUALITY
made in Germany

SUSTAINABLE



BECKER
for you. forever.

Sizin memnuniyetiniz bizim motivasyonumuzdur: Keyifle içine dalınacak çözümler için.

Fikirlerimizin gücü, her şeyden önce onların esnekliğidir.

Almanya'da geliştirilip üretilen motor modellerimiz, neredeyse her uygulamaya esnek bir şekilde entegre edilebilir.

Teknik kullanım alanlarının ne kadar çeşitli olduğunu, motorlarımızın halihazırda başarıyla kullanıldığı uygulamalar ve sektörler göstermektedir: Duman ve yangın korumasından tarıma, karavan sektöründen denizcilik sektörüne kadar. Becker motorları, teknolojinin güvenilir, emniyetli ve her şeyden önce uyumlu bir güç gerektirdiği her yerde bulabilirsiniz – havuz kapama sistemleri da dahil.

İkna eden kalite

Dünyanın her yerinde faaliyet göstermemize rağmen, bir aile şirketi olarak Hessen'in Sinn kentindeki kuruluş

QUALITY
made in Germany

yerimize bağlı kalıyor ve ürünlerimizi hâlâ Almanya'da üretiyoruz. Her bir motor,

özel olarak tasarlanmış test standlarımızda kapsamlı bir seri testine tabi tutulur. Siz ve müşterilerinizin güvenebileceği bir kalite için - 100 yıldır.

Fikirlerinizi ileriye taşıyan motorlarımız.

EXTENDED
applications

“Birlikte daha kolay”
ilkemize sadık kalarak,
özellikle standart motor
çözümlerinin bulunmadığı

uygulamalar için tasarlanmış bir motor modeli sistemi sunuyoruz.

Çünkü teknolojimiz kendini kanıtlamış olup, size zaten kesinleşmiş ve teknik olarak test edilmiş bir çözümün güvenilirliğini sunar.

Basitçe verimli

DIN EN ISO 9001 sertifikasına sahip olmamız ve müşterilerimiz ile ortaklarımız için sürekli daha iyi

SUSTAINABLE

olmak adına çalışmamız
bizim için bir vazgeçilmezdir.
Bu süreçte, çevresel

sorumluluğumuzu yerine getirmek bizim için büyük önem taşır. Kaynakları korumak için enerji verimliliğine özellikle önem veriyoruz. Kalıcı olarak etkileyici çözümler sunmak için.

Her mevsimde akıllı koruma

Doğru akım ile çalışan motor sistemlerimiz sayesinde, havuz kapama sistemlerinizi zahmetsizce hareket ettirebilirsiniz. Bu sayede, yüzmeye ve su keyfi tutkunlarının yıl boyunca faydalanabileceği birçok avantajı size sunar.



Temiz: Yapraklar, polenler veya böcekler havuz kapama sistemi sayesinde havuzdan uzak tutulur. Bu sayede havuz daha temiz kalır ve daha az sıklıkla temizlenmesi gerekir. Bu da zaman ve maliyet tasarrufu sağlar.



Tasarruflu: Havuzdaki daha az kirlilik ve ısı kaybı, aynı zamanda zaman ve enerji tasarrufu anlamına gelir.



Güvenli: Otomatik bir havuz kapama sistemi sayesinde ne insanlar ne de hayvanlar istemeden suya düşebilir. Bu da kaza riskini önemli ölçüde azaltır.



Sıcaklık Kontrollü: Havuz kapama sistemi, yalıtım görevi görerek gereksiz soğumayı önler. Bu, hem konfor sağlar hem de ısıtma maliyetlerinden tasarruf etmenize yardımcı olur.

Dayanıklı, yenilikçi ve sürdürülebilir - eşsiz kaliteyle



Maik Wiegmann
Yönetici Ortak

Sayın Müşterilerimiz,

Havuz kapama sistemleri alanındaki motorlar, kontrol sistemleri ve aksesuarlar için hazırladığımız katalogumuzu sizlere sunmaktan büyük mutluluk duyuyorum. Bu katalogla size yalnızca ürünlerimizi tanıtmakla kalmayıp, aynı zamanda vizyonumuzu ve size olan taahhüdümüzü de açıklamak istiyoruz.

Becker olarak amacımız, "Alman Malı" olan ve adeta bir ömür boyu dayanacak şekilde tasarlanmış, sürdürülebilir çözümler üretmektir. Ürünlerimiz, müşterilerinizin arkasına yaslanıp rahatlayabileceği, bizim ise her şeyin kusursuz bir şekilde işlemlerini sağladığımız bir deneyim sunacak şekilde tasarlanmıştır.

Yeni sloganımız "for you. forever." tam da bunu ifade ediyor. Bu slogan, size ve müşterilerinize her zaman en iyi çözümleri sunma konusundaki uzun vadeli taahhüdümüzü ve bağlılığımızı temsil ediyor. Becker ürünlerinin sürekli olarak güvenilir ve yüksek kalitede olacağından emin olabilirsiniz.

Güveniniz ve iş ortaklığınız için teşekkür ederim. Gelecekte de birlikte başarılı olacağımıza ve müşterilerinizin beklentilerini karşılayacağımıza inanıyorum.

Saygılarımla,

Maik Wiegmann
Yönetici Ortak

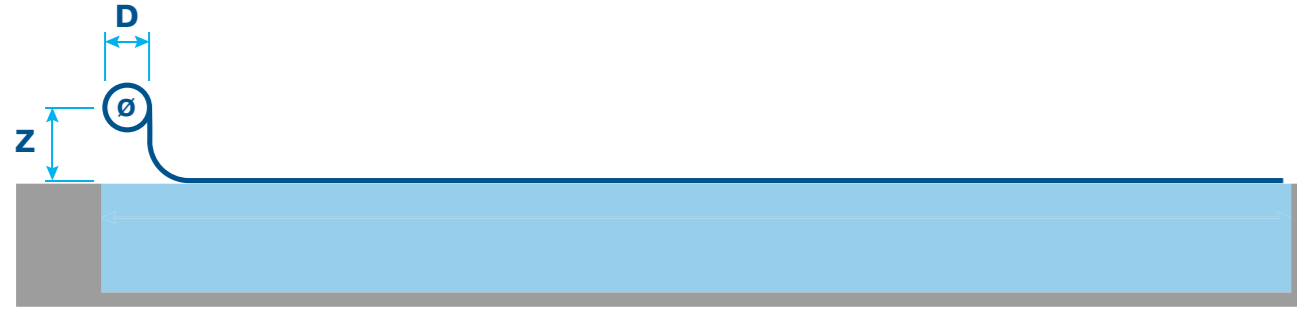
İçindekiler

Teknik Bilgiler	6
Tork İhtiyacı, Yük Tablosu, Koruma Sınıfları	6 - 7
Motor Sistemleri	8
Motor Sistemleri 12/24 V, 35 - 200 Nm	8 - 15
Kontrol Sistemleri	16
Doğru Akım Kontrol Üniteleri GS2, GS2-P ve GSA	16
Mekanik Aksesuarlar	17
Motor yatakları ve Bağlantı Parçaları	18 - 20
Adaptörler ve Bilezikler	21 - 22
Borulama Bilezikleri	22

Teknik Bilgiler

Tork İhtiyacını belirlemek

Gerekli motor torkunu belirlemek için çeşitli parametrelerin bilinmesi gerekir. Aşağıdaki Yük Tablosu, ilk bakışta genel bir fikir ve kaba bir referans sağlar. Özel havuz kapama sisteminiz için tork ihtiyacının hesaplanmasında size memnuniyetle destek oluruz.



Yük Tablosu

Hesaplama Temeli:

- Su Seviyesi Üzerindeki Yükseklik (Z): 550 mm
- Özgül Kaplama Ağırlığı: 5 kg/m²
- Sarma Makarasının Çapı (D): 150 mm
- Kaplama Kalınlığı: 16 mm
- Sürtünme ve Su Direnci: 20 %

		Havuzun Uzunluğu [m]																		
		2	3	4	5	6	7	8	9	10	11	12	13	14	15	16	17	18	19	20
Havuzun Genişliği [m]	2,0	8	10	11	12	12	13	14	15	15	16	17	17	18	18	19	19	20	20	21
	2,5	10	12	13	14	15	16	17	18	19	20	21	22	22	23	24	24	25	26	26
	3,0	12	14	16	17	18	20	20	22	23	24	25	26	27	27	28	29	30	31	31
	3,5	14	17	18	20	21	23	24	26	27	28	29	30	31	32	33	34	35	36	37
	4,0	16	19	21	23	24	26	27	29	30	31	34	35	36	37	38	39	40	41	42
	4,5	18	21	24	26	27	30	31	33	34	35	38	39	40	41	42	44	45	46	47
	5,0	20	24	26	29	30	33	34	37	38	39	42	43	45	46	47	48	50	51	52
	5,5	22	26	29	32	33	36	38	40	42	43	46	48	49	50	52	53	55	56	58
6,0	24	29	32	35	36	39	41	44	46	47	50	52	53	55	57	58	60	61	63	
6,5	26	31	34	38	39	43	44	48	49	51	55	56	58	60	61	63	65	66	68	
7,0	28	33	37	41	42	46	48	52	53	55	59	60	62	64	66	68	70	71	73	
7,5	30	36	40	43	45	49	51	55	57	59	63	65	67	69	71	73	75	77	78	
8,0	32	38	42	46	48	53	55	59	61	63	67	69	71	73	75	77	80	82	84	
Sarma Silindiri-Ø [m]	0,26	0,29	0,33	0,36	0,39	0,41	0,44	0,45	0,49	0,50	0,52	0,53	0,57	0,58	0,60	0,61	0,63	0,65	0,66	

Dikkat: Kırmızı çizginin altındaki değerler, BECKER tarafından motor başlığında izin verilen maksimum 150 kg destek yükünü aşar.

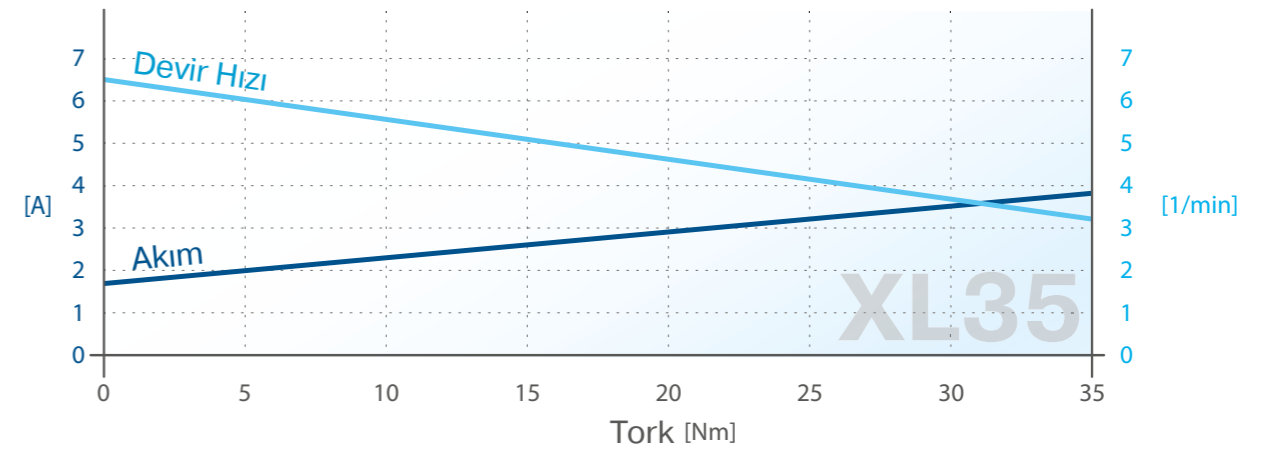
Sorumluluk Reddi:
Tüm veriler, fiziksel büyüklüklere dayalı hesaplanmış değerlerdir ve ilgili sistem ile dış faktörlere bağlıdır. Bu Yük Tablosu en büyük titizlikle hazırlanmıştır. Becker-Antriebe GmbH, Yük Tablosu'nun kullanımından kaynaklanan hatalı motor montajları için herhangi bir sorumluluk kabul etmez. Becker-Antriebe GmbH, Yük Tablosu'nda önceden bildirimde bulunmaksızın her zaman değişiklik yapma hakkını saklı tutar.

BİLGİ

İzin verilen kablo uzunlukları ve kesitlerine dikkat edilmelidir. Sarım işleminin başlaması sırasında jeneratör etkisi oluşabilir. Bu durum, kontrol sisteminin seçimi sırasında göz önünde bulundurulmalıdır.

Tork - Devir Hızı - Akım Çekimi XL35/3G 4A Örneği Üzerinden Oran

Fiziksel nedenlerden dolayı, artan tork ile birlikte devir hızı doğrusal olarak azalır. Aynı zamanda akım çekimi doğrusal olarak artar.



Suya Karşı Koruma

Farklı IP sınıflandırmaları, elektrikli cihazların dış etkilere karşı güvenilir bir şekilde korunduğunu garanti eder. Bu özellikle hava koşulları, toz veya nem gibi etkenler için geçerlidir.

International Protection **IP 55**

Yabancı Cisimlerin Girişine Karşı Koruma:	Suyun Girişine Karşı Koruma:		
Koruma Yok	0	0	Koruma Yok
> 50 mm	1	1	Dikey Düşen Su Damlası
> 12,5 mm	2	2	Eğimli Su Damlası (15°)
> 2,5 mm	3	3	Dikey ile 60°'ye kadar Püskürtme Suyu
> 1 mm	4	4	Her Yönden Sıçrayan Su
Zararlı Miktarda Toza Karşı Koruma	5	5	Herhangi Bir Açıdan Gelen Su Jeti
Toz Geçirmez	6	6	Güçlü Su Jeti
	7	7	Kısa Süreli Daldırma
	8	8	Sürekli Daldırma



Doğru Akım Motorları

63 mm çapından itibaren sarma makaraları için

XL35/3G 4A

Şunlar için kullanılabilir:

- Yüze Üstü Havuz Kapama Sistemleri

Uygulama için Avantajlar

Alman Malı - En Yüksek Güvenilirlik ve Dayanıklılık için

Planlamadaki Avantajlar

Mekanik Limit Switch

4 Damarlı Bağlantı Kablosu

Dinamik Fren Entegre Edilmiştir - Enerjisiz durumda motoru pozisyonunda tutar. Güvenlik Faktörü: 2 Kat Güvenlik

Artırılmış Eksenel Yük - Motor, statik olarak 150 kg'a kadar yük taşıyabilir.

Montaj Sırasındaki Avantajlar

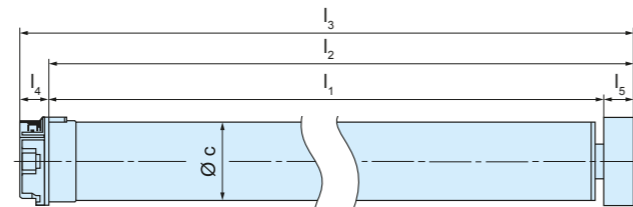
Son Konum Ayarı: Sabit Nokta Son Konum Programlaması: Yukarı ve Aşağı

Teknik Veriler

Boru	XL35/3G 4A
Ürün Numarası	2035 096 010 0
Tork (Nm)	35
Devir Hızı (min ⁻¹)	3
Nominal Gerilimi (V DC)	12
Nominal Akımı (A)	3,6
Güç Tüketimi (W)	43
IP Koruma Sınıfı	IP55
Koruma Sınıfı	III
Görev Döngüsü	S2 8min
Kablo Uzunluğu (m)	4
Kablo Türü	Kauçuk - S05RN-F 4x1 beyaz

Ölçüler (mm cinsinden)

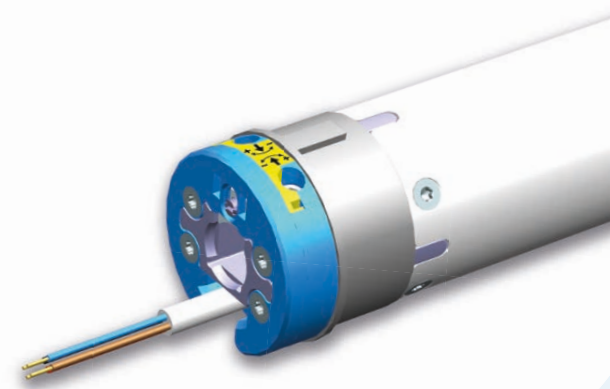
L1	L2	L3	L4	L5	ØC
582,5	612,5	632,5	20	30	58



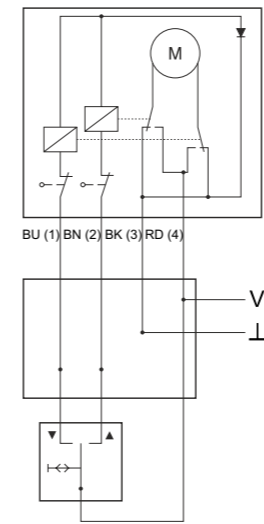
**Motor 96x2" (4931 300 115 0) için motor genişliği, farklı bir motor seçildiğinde I2, I3 ve I5 ölçüleri değişecektir.

QUALITY
made in Germany

SUSTAINABLE



Bağlantı Şeması



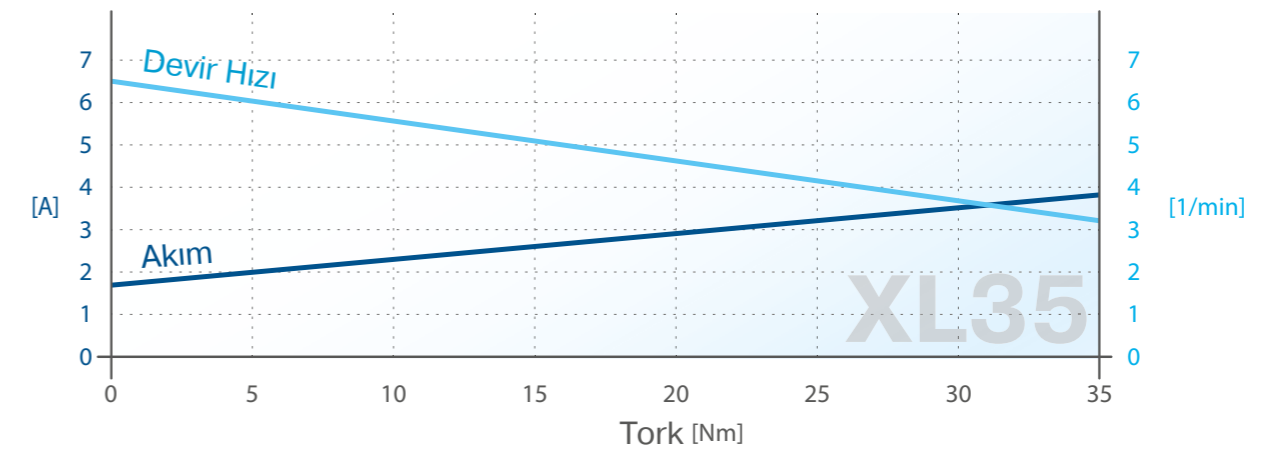
En Önemli Özellik

XL35/3G 4A



Su Jeti Koruması
Suyun Girişine Karşı Artırılmış Koruma

Tork-Devir Hızı-Akım Diyagramı**



**Ayrıca sayfa 6 - 7'deki teknik bilgilere bakınız.

Doğru Akım Motorları

63 mm çapından itibaren sarma makaraları için

XL60/4G 4A

Şunlar için kullanılabilir:

- Yüze Üstü Havuz Kapama Sistemleri

Uygulama için Avantajlar

Alman Malı - En Yüksek Güvenilirlik ve Dayanıklılık için

Planlamadaki Avantajlar

Mekanik Limit Switch

4 Damarlı Bağlantı Kablosu

Dinamik Fren Entegre Edilmiştir - Enerjisiz durumda motoru pozisyonunda tutar. Güvenlik Faktörü: 2 Kat Güvenlik.

Artırılmış Eksenel Yük - Motor, statik olarak 150 kg'a kadar yük taşıyabilir.

Montaj Sırasındaki Avantajlar

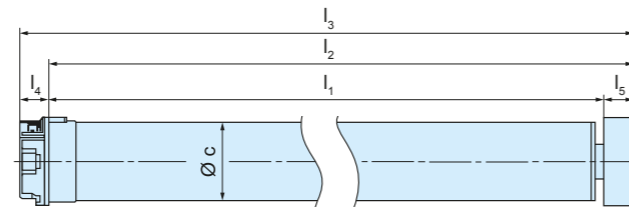
Son Konum Ayarı: Sabit Nokta Son Konum Programlaması: Yukarı ve Aşağı

Teknik Veriler

Boru	XL60/4G 4A
Ürün Numarası	2060 096 108 0
Tork (Nm)	60
Devir Hızı (min ⁻¹)	4
Nominal Gerilimi (V DC)	24
Nominal Akımı (A)	4
Güç Tüketimi (W)	160
IP Koruma Sınıfı	IP55
Koruma Sınıfı	III
Görev Döngüsü	S2 8min
Kablo Uzunluğu (m)	4
Kablo Türü	Kauçuk - S05RN-F 4x1 beyaz

Ölçüler (mm cinsinden)

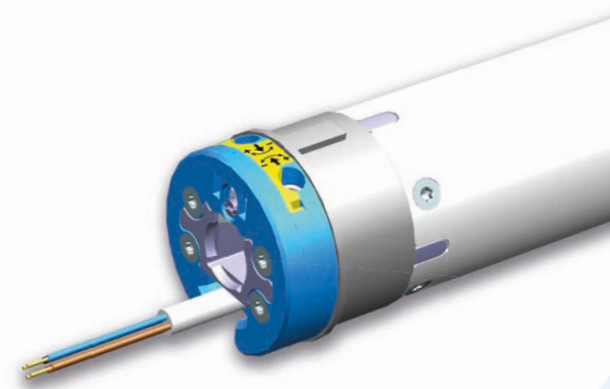
L1	L2	L3	L4	L5	ØC
582	612	632	20	30	58



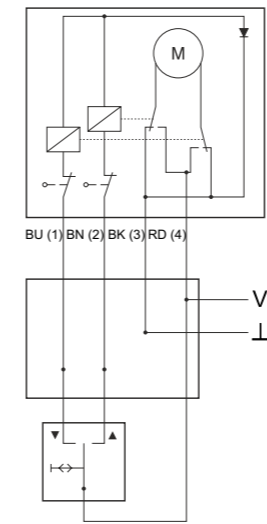
**Motor 96x2" (4931 300 115 0) için motor genişliği, farklı bir motor seçildiğinde L2, L3 ve L5 ölçüleri değişecektir.

QUALITY
made in Germany

SUSTAINABLE



Bağlantı Şeması



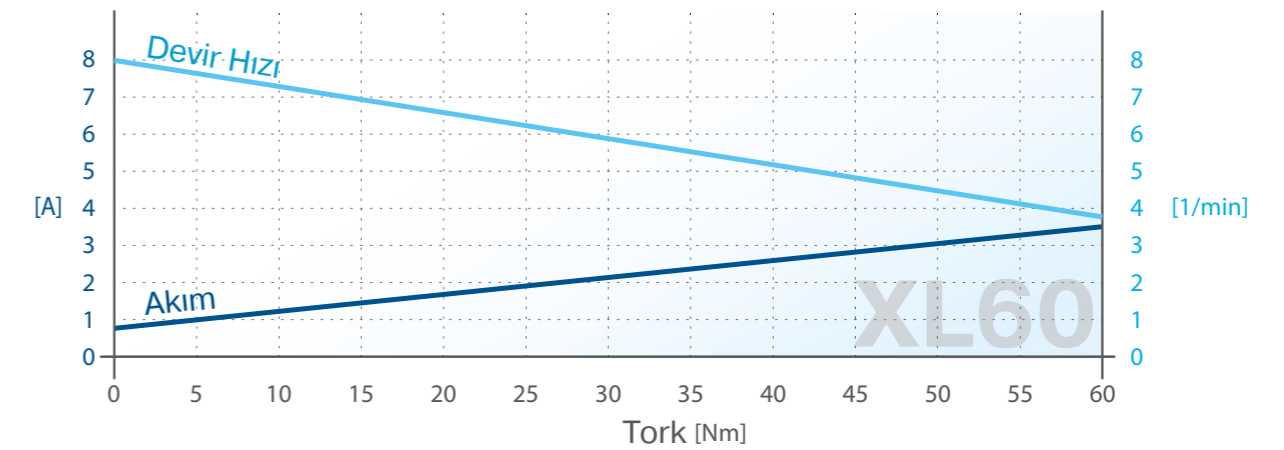
En Önemli Özellik

XL60/4G 4A



Su Jeti Koruması
Suyun Girişine Karşı Artırılmış Koruma

Tork-Devir Hızı-Akım Diyagramı**



**Ayrıca sayfa 6 - 7'deki teknik bilgilere bakınız.

Doğru Akım Motorları

63 mm çapından itibaren sarma makaraları için

XL120/3G 4A

Şunlar için kullanılabilir:

- Yüzey Üstü Havuz Kapama Sistemleri

Uygulama için Avantajlar

Alman Malı - En Yüksek Güvenilirlik ve Dayanıklılık için

Planlamadaki Avantajlar

Mekanik Limit Switch

4 Damarlı Bağlantı Kablosu

Dinamik Fren Entegre Edilmiştir - Enerjisiz durumda motoru pozisyonunda tutar. Güvenlik Faktörü: 2 Kat Güvenlik.

Artırılmış Eksenel Yük - Motor, statik olarak 150 kg'a kadar yük taşıyabilir.

Montaj Sırasındaki Avantajlar

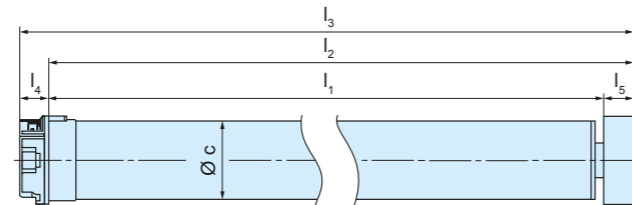
Son Konum Ayarı: Sabit Nokta Son Konum Programlaması: Yukarı ve Aşağı

Teknik Veriler

Boru	XL120/3G 4A
Ürün Numarası	2120 096 105 0
Tork (Nm)	120
Devir Hızı (min ⁻¹)	3
Nominal Gerilimi (V DC)	24
Nominal Akımı (A)	5
Güç Tüketimi (W)	120
IP Koruma Sınıfı	55
Koruma Sınıfı	III
Görev Döngüsü	S2 8min
Kablo Uzunluğu (m)	4
Kablo Türü	Kauçuk - S05RN-F 4x1 beyaz

Ölçüler (mm cinsinden)

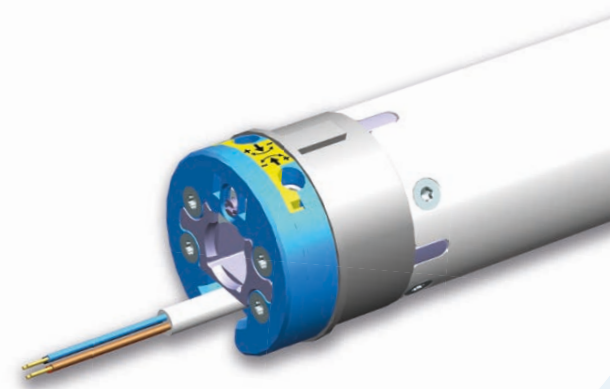
L1	L2	L3	L4	L5	ØC
582	612	632	20	30	58



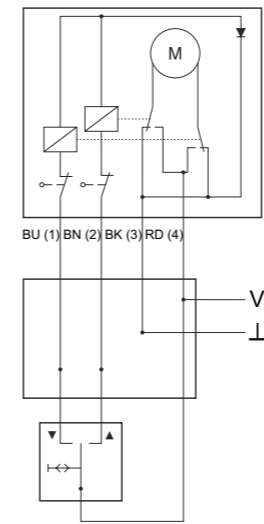
** Motor 98x2" (4931 300 115 0) için motor genişliği, farklı bir motor seçildiğinde L2, L3 ve L5 ölçüleri değişecektir.

QUALITY
made in Germany

SUSTAINABLE



Bağlantı Şeması



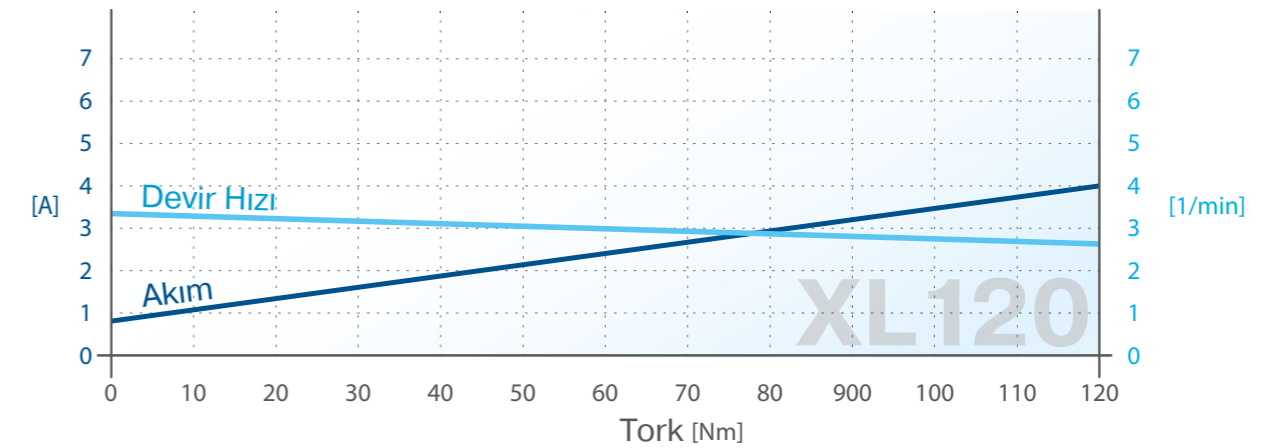
En Önemli Özellik

XL120/3G 4A



Su Jeti Koruması
Suyun Girişine Karşı Artırılmış Koruma

Tork-Devir Hızı-Akım Diyagramı**



**Ayrıca sayfa 6 - 7'deki teknik bilgilere bakınız.

Doğru Akım Motorları

63 mm çapından itibaren sarma makaraları için

XL200/3G 4A

Şunlar için kullanılabilir:

- Yüze Üstü Havuz Kapama Sistemleri

Uygulama için Avantajlar

Alman Malı - En Yüksek Güvenilirlik ve Dayanıklılık için

Planlamadaki Avantajlar

Mekanik Limit Switch

4 Damarlı Bağlantı Kablosu

Dinamik Fren Entegre Edilmiştir - Enerjisiz durumda motoru pozisyonunda tutar. Güvenlik Faktörü: 2 Kat Güvenlik.

Artırılmış Eksenel Yük - Motor, statik olarak 150 kg'a kadar yük taşıyabilir.

Montaj Sırasındaki Avantajlar

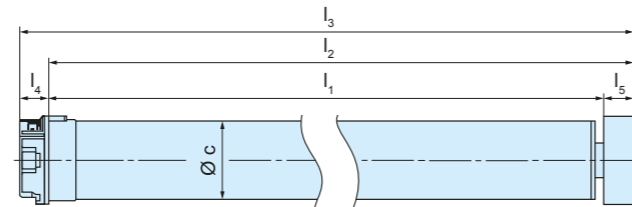
Son Konum Ayarı: Sabit Nokta Son Konum Programlaması: Yukarı ve Aşağı

Teknik Veriler

Boru	XL200/3G 4A
Ürün Numarası	2200 096 003 0
Tork (Nm)	200
Devir Hızı (min ⁻¹)	3
Nominal Gerilimi (V DC)	24
Nominal Akımı (A)	6,8
Güç Tüketimi (W)	163
IP Koruma Sınıfı	55
Koruma Sınıfı	III
Görev Döngüsü	S2 8min
Kablo Uzunluğu (m)	4
Kablo Türü	Kauçuk - S05RN-F 4x1 beyaz

Ölçüler (mm cinsinden)

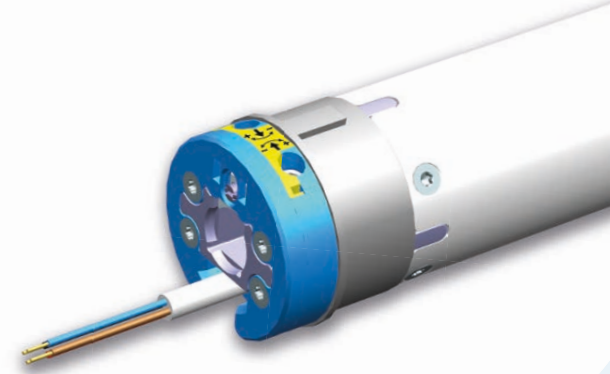
L1	L2*	L3*	L4	L5*	ØC
752	782	802	20	30	58



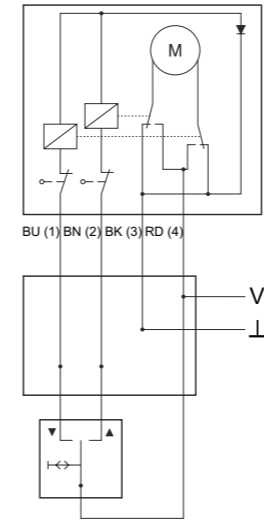
**Motor 98x2" (4931 300 115 0) için motor genişliği, farklı bir motor seçildiğinde L2, L3 ve L5 ölçüleri değişecektir.

QUALITY
made in Germany

SUSTAINABLE



Bağlantı Şeması



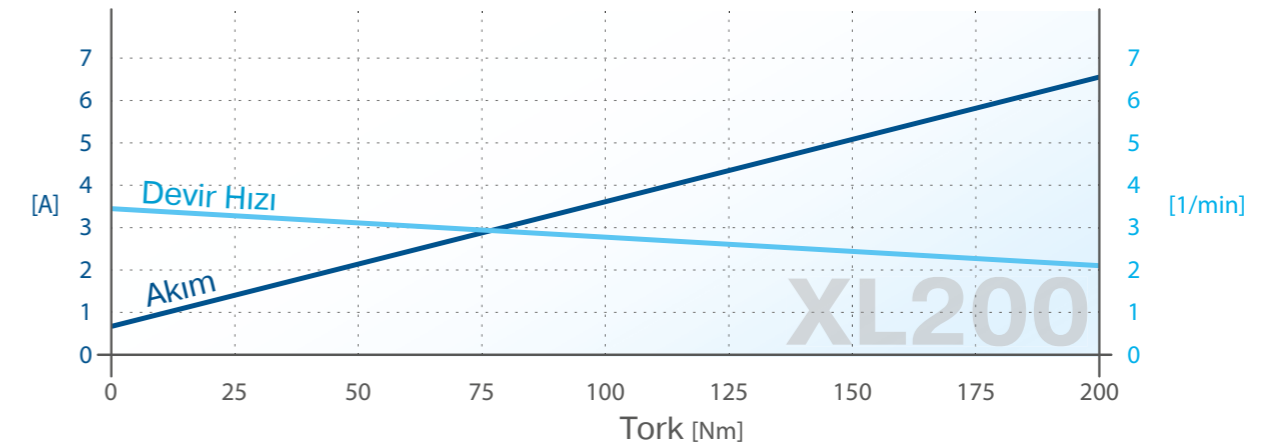
En Önemli Özellik

XL200/3G 4A



Su Jeti Koruması
Suyun Girişine Karşı Artırılmış Koruma

Tork-Devir Hızı-Akım Diyagramı**



**Ayrıca sayfa 6 - 7'deki teknik bilgilere bakınız.

Kontrol Sistemleri

Doğru Akım Kontrolü GS2 / GS2-P

Doğru Akım Motorlarını
Kontrol Etmek İçin



- Çıkışlar birbirine karşı kilitlemiş durumda
- Buton Girişi YUKARI / AŞAĞI
- Borulu Hareket Komutları Mümkün
- Dış Pil Bağlanabilir
- Plastik Kasa İçerisinde

Ürün Numarası 4007 000 023 0 (GS2 12 V)	
Ürün Numarası 4007 000 016 0 (GS2 24 V)	
Ürün Numarası 4007 000 021 0 (GS2-P, Bağlantı Kablosu Hariç)	
Renk	Gri
Boyutlar G x Y x D	180 x 182 x 90 mm
Şebeke Bağlantısı	230 V / 50 Hz
Koruma Sınıfı	IP65
Yük Taşıma Kapasitesi	9 A (12 V) / 7,5 A (24 V)
Montaj Türü	Yüzey Montaj Kapağında
Koruma Sınıfı	I

Doğru Akım Kontrolü GSA 24 V / 7,5 A

Doğru Akım Motorlarını
Kontrol Etmek İçin



- Çıkışlar birbirine karşı kilitlemiş durumda
- Buton Girişi YUKARI / AŞAĞI
- Borulu Hareket Komutları Mümkün
- Aşırı Akım Kesme
- Plastik Kasa İçerisinde

Ürün Numarası 4007 000 017 0	
Renk	Gri
Boyutlar G x Y x D	94 x 94 x 58 mm
Şebeke Bağlantısı	24 V DC
Koruma Sınıfı	IP65
Yük Taşıma Kapasitesi	7,5 A / 24 V
Montaj Türü	Yüzey Montaj Kapağında
Koruma Sınıfı	I

Doğru Akım Kontrolü GSA 24 V / 2,5 - 6,5 A

Doğru Akım Motorlarını
Kontrol Etmek İçin



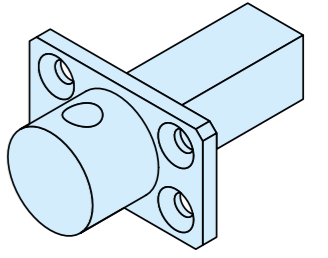
- Çıkışlar birbirine karşı kilitlemiş durumda
- Buton Girişi YUKARI / AŞAĞI
- Borulu Hareket Komutları Mümkün
- Ayarlanabilir Aşırı Akım Kesme
- Plastik Kasa İçerisinde

Ürün Numarası 4007 000 018 0	
Renk	Gri
Boyutlar G x Y x D	94 x 94 x 58 mm
Şebeke Bağlantısı	24 V DC
Koruma Sınıfı	IP65
Yük Taşıma Kapasitesi	2,5 - 6,5 A / 24 V
Montaj Türü	Yüzey Montaj Kapağında
Koruma Sınıfı	I

Mekanik Aksesuarlar

3 Adımda Uygun Aksesuarı Bulun.

Uygulamanızı çalıştırabilmek için lütfen ihtiyaçlarınıza uygun kombinasyonu seçin. Size yardımcı olmaktan memnuniyet duyarız.



1

Duvar Yatakları:
Yapısal özelliklere ve gereken torka göre uygun bir duvar yatağı seçin.

2

Bağlantı Parçası: Bağlantı parçası, motor sistemine monte edilir ve duvar yatağı ile bağlantıyı sağlar.

Duvar yatağı ile uyumlu bir bağlantı parçası seçin.

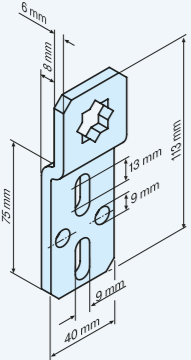

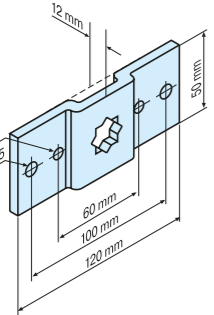

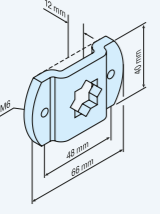

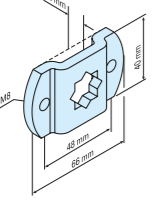

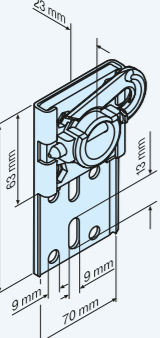

3

Adaptör + Bilezik:
Son olarak, sarma makarasına bağlantıyı sağlamak için uygun adaptasyonu seçin. Bu, bir adaptör ve bir bilezikten oluşur.



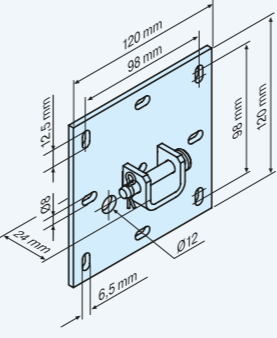

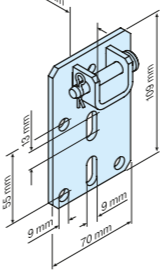

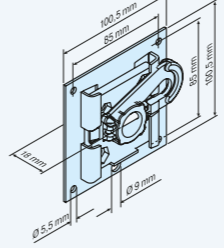

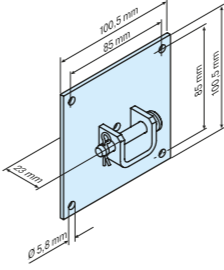

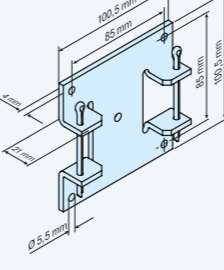

Duvar Yatakları

Boru Tipi Motor Sistemleri XL35 – XL200

Duvar Yatakları	Boru	Motor Tipi için Kullanım	Ürün Numarası
	Kutu Yatak Yıldız 16 mm Stecker Pimli 1/16 ve 2/16 için Malzeme: Galvanizli Çelik	 XL35 - XL120	4931 300 091 0
	Tahrik Yatakları L Yıldız 16 mm, Stecker Pimli 1/16, 2/16 ve 4/16 için Malzeme: Galvanizli Çelik	 XL35 - XL120	4931 300 096 0
	Markiz Tutucu Yıldız 16 mm, M6, Stecker Pimli 1/16, 2/16 ve 4/16 için Malzeme: Galvanizli Çelik	 XL35 - XL120	4931 300 094 0
	Markiz Tutucu Yıldız 16 mm, M8/48, Stecker Pimli 1/16, 2/16 ve 4/16 için Malzeme: Galvanizli Çelik	 XL35 - XL120	4931 300 209 0
	Evrensel Duvar Yatakları, Stecker Pimli 3/25 için Malzeme: Galvanizli Çelik / Plastik	 XL35 - XL60	4931 200 006 0

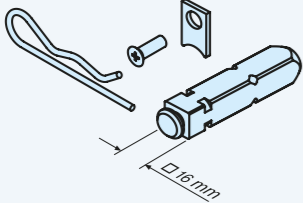

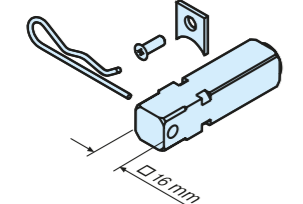

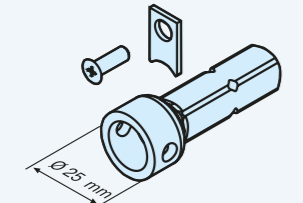

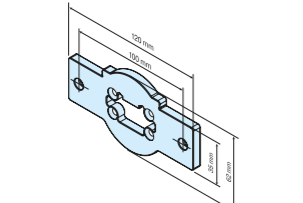

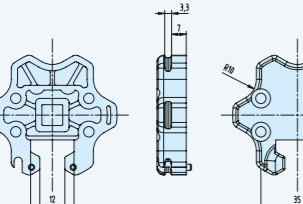

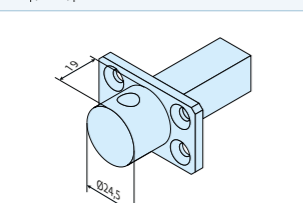

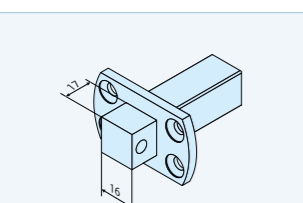

Duvar Yatakları

Boru Tipi Motor Sistemleri XL35 – XL200

Duvar Yatakları	Boru	Motor Tipi için Kullanım	Ürün Numarası
	Plaka Yatak L B 120, Stecker Pimli 3/25 için Malzeme: Galvanizli Çelik	 XL35 - XL120	4931 000 607 2
	Kombine Yatak L, Stecker Pimli 3/25 için Malzeme: Galvanizli Çelik	 XL35 - XL120	4931 030 607 0
	Motor Yatakları L, Kapatma Kapakları için, Stecker Pimli 3/25 için Malzeme: Galvanizli Çelik / Plastik	 XL35 - XL60	4931 200 041 0
	Motor Yatakları L, Kapatma Kapakları için, Stecker Pimli 3/25 için Malzeme: Galvanizli Çelik	 XL35 - XL200	4931 200 042 0
	Plaka Yatak L, B-Kanat için Malzeme: Galvanizli Çelik	 XL35 - XL60	4931 200 060 0

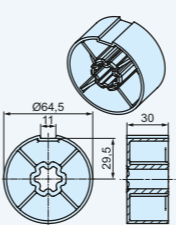
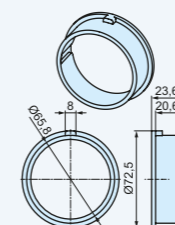
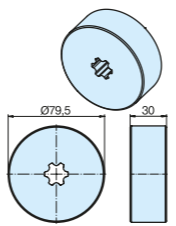
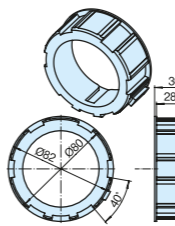
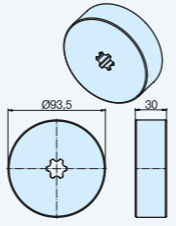
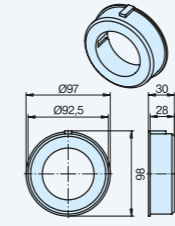
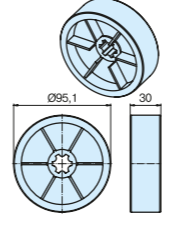
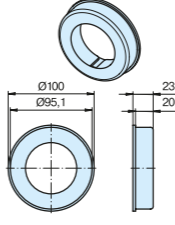
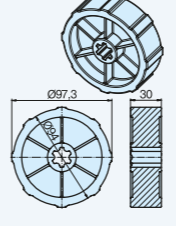
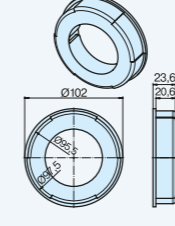
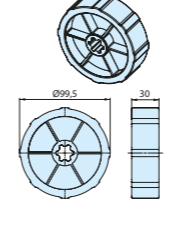
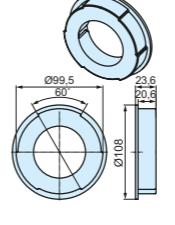
Bağlantı Parçaları

Boru Tipi Motor Sistemleri XL35 – XL200

Bağlantı Parçası	Boru	Kullanılan Motor Tipi	Ürün Numarası
	Stecker Pimli 1/16, Kare, 16 mm Malzeme: Galvanizli Çelik	 XL35 - XL120	4931 200 040 0
	Stecker Pimli 2/16, Kare, 16 mm Malzeme: Galvanizli Çelik	 XL35 - XL120	4931 200 034 0
	Stecker Pimli 3/25, Yuvarlak, 25 mm Malzeme: Galvanizli Çelik	 XL35 - XL200	4931 200 035 0
	B-Kanat L Malzeme: Çinko Döküm	 XL35 - XL60	4931 300 169 0
	Yıldız Adaptörü L Malzeme: Plastik	 XL35 - XL120	4931 300 416 0
	Stecker Pimli 3/25, Bağlantı Kanadı ile 50 x 30 mm Malzeme: Paslanmaz Çelik	 XL35 - XL200	4931 200 105 0
	Bağlantı Kanatlı Stecker Pimli, Kare, 16 x 13 mm Malzeme: Galvanizli Çelik	 XL35 - XL120	4931 200 109 0

Adaptör ve Bilezikler

Yuvarlak Boru

Adaptör	Bilezik	Boru	Ürün Numarası
		Adaptör 70x2	4931 300 085 0
		Bilezik 70x2	4931 060 707 4
		Adaptör 83x1.5 / 85x2.5	4931 300 119 0
		Bilezik 83x1.5 / 85x2.5	4931 300 125 0
		Adaptör 98x2	4931 300 115 0
		Bilezik 98x2	4931 300 126 0
		R7 - R25 Adaptör 100x2	4931 300 167 0
		Bilezik 100x2	4931 300 160 0
		Bilezik 63x1.5	
		Adaptör 102x2	4931 300 104 0
		Bilezik 102x2	4931 300 049 0
		Adaptör 108x3.6	4931 300 155 0
		Bilezik 108x3.6	4931 300 043 0

Adaptör ve Bilezikler

Yuvarlak Boru

Adaptör	Bilezik	Boru	Ürün Numarası
		Adaptör 133 x 2	4931 300 120 0
		Bilezik 133 x 2	4931 300 127 0
		Adaptör 140x5	4931 300 438 0
		Bilezik 140x5	4931 300 439 0
		Adaptör 159 x 4	4931 300 172 0
		Bilezik 159 x 4	4931 300 173 0

Tanımlama Bilezikleri

Motor Sistemleri için Ø 58

Tanımlama Bileziği	Ürün Numarası
Beyaz	2060 370 066 0
Gri	2060 370 067 0
Kırmızı	2060 370 068 0
Mavi	2060 370 069 0
Siyah	2060 370 085 0
Açık Mavi	2060 370 095 0

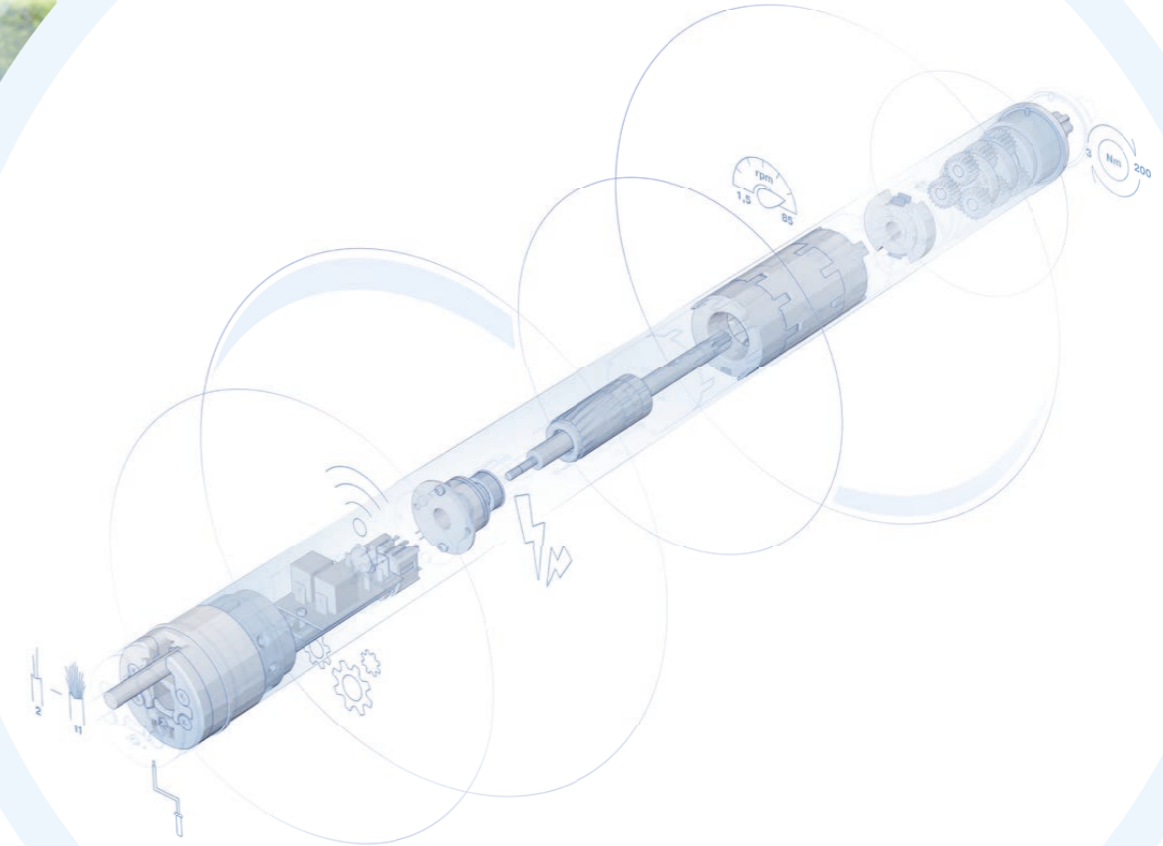
- XL35 - XL200 Tipi motor Sistemleri ile Uyumludur
- Farklı renkler, bireysel işaretleme ve tanımlama için
- Motor Başlığına Takmak İçin
- Mekanik Ayar Vida Yivlerini Kapatır



BAŞKA GEREKSİNİMLERİNİZ MI VAR? BIZE ULAŞIN!

Bu katalogdaki kapsamın ötesinde talepleriniz veya istekleriniz mi var?

Bunları memnuniyetle bize iletin ve sizin için özel bir çözüm sunalım. İster farklı bir kablo uzunluğu, ister farklı tork değerleri veya özel fonksiyonlar gerekirse, size yardımcı olmaktan mutluluk duyarız. Ayrıca, tasarım geliştirme aşamanızda CAD verileri ile de destek olabiliriz.





BECKER ANTRIEBE

Panjurlar, tente sistemleri ve
diğer uygulamalar için motorlar
ve kontrol üniteleri

Fatih Mah.
1203 Sok. No: 20/C
35410 Gaziemir – IZMIR

Tel.: +90 232 252 60 99
Fax: +90 232 252 60 09

info@becker.com.tr
www.becker.com.tr